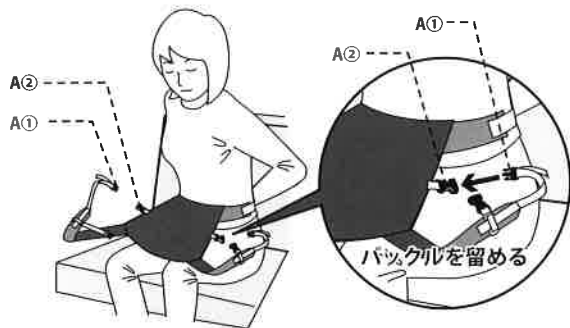


1. A (本体) を保護者が装着します。

- ・A①とA②のバックル (左右2箇所) を留め、ショルダーベルトは長めに調節しておきます。
- ・イスなどに座り、Aを広げて警告ネームが腹部にあたるようにウエストベルトを装着します。



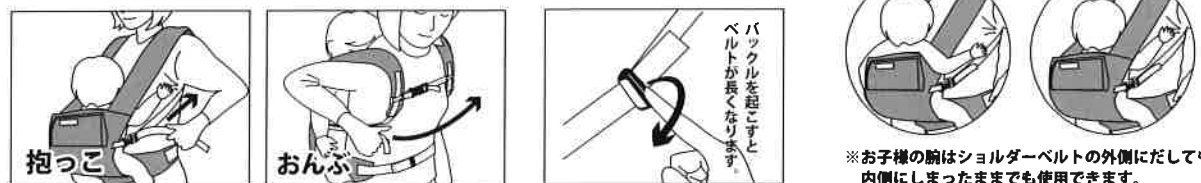
2. お子様を抱っこします。

- ・Aの上にお子様を向かい合うように乗せます。
- ・ブリッジベルトバックルを留めます。
- ・ショルダーベルトに両腕を通し、くぐります。
- ・Aセーフティーベルトをお子様のお腹の前で留め、体型に合わせて調節します。



3. お子様は密着するようにショルダーベルトの長さを調節し、ベストポジションをみつけます。

- ・お子様が密着するようにショルダーベルトの長さを調節します。



※矢印の方向に引き上げるとショルダーベルトが短くなります。

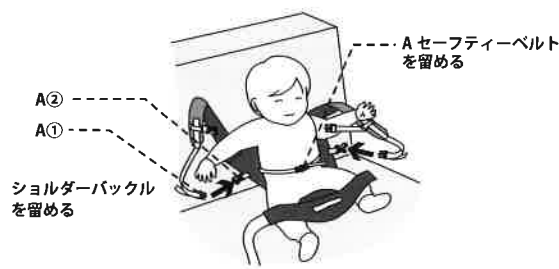
※装着時に行う際はお子様の重みで簡単にゆるみますので、必ずお子様に手を添えて調節してください。

4. フードをつけて赤ちゃんをガード。

- ・Aのポケットから出るフードは、お子様を日差しや外気から守ります。
- ・先端のクリップをショルダーベルトに留めるだけでOK。

1. お子様をA (本体) にセットします。

- ・A①とA②のバックル (左右2箇所) を留め、ショルダーベルトを長めに調節しておきます。
- ・イスなどにAをもたれかけ、Aのウエストベルトをまたくようにお子様を上に乗せます。
- ・Aセーフティーベルトをお子様のお腹の前で留め、体型に合わせて調節します。



2. 保護者が装着します。

- ・お子様に背を向け、ウエストベルトをお腹の前で留めます。
- ・ショルダーベルトを両肩にかけ、お子様を背中に乗せるように前傾姿勢になります。
- ・その体勢のままブリッジベルトバックルを胸の前で留め、長さを調節します。



※必ず低い体勢で行ってください。

コアラッテ取扱説明書

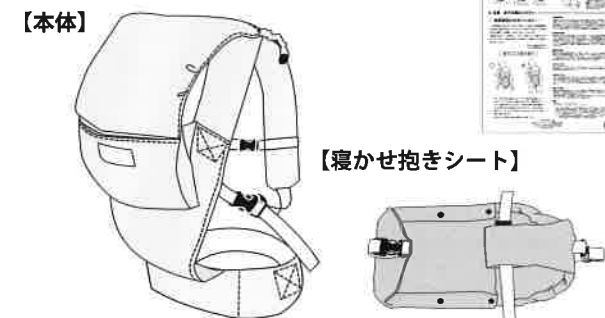
お子様の安全のため、ご使用前にこの取扱説明書を必ずお読みください。取扱説明書は大切に保管してください。

○ 使用月齢



生まれてすぐ~4ヶ月まで
首がすわって(4ヶ月)~24ヶ月くらいまで
首がすわって(4ヶ月)~36ヶ月くらいまで

○ セット内容



△ 注意 必ずお読みください。

○ 股関節脱臼を防ぐために...

当社製品に限らず、おんぶや抱っこ時には股関節脱臼の予防に効果があるとされるコアラ抱き[※](赤ちゃんの脚がM字に開脚した姿勢)をおすすめしております。当製品も赤ちゃんの股がしっかりと開くように設計されておりますので、無理に脚を下に伸ばした姿勢での使用はおやめください。

※日本小児整形外科学会
・日本小児股関節研究会より

赤ちゃんの脚の様子



また、使い始めの製品においては生地生産過程により多少のゴワツキが生じる場合があります。敏感肌やアレルギー体質の赤ちゃんにはコアラ抱きの際に膝の裏側などに負担[※]をかける場合もありますので、丈の長い服を着せたり、ガーゼなどの柔らかい布を当てるなどのご配慮をお願い致します。

※赤ちゃんの体型・身長や体調により異なります。

○ ご使用前に...

■各部のバックルがしっかりと留められている事を確かめてください。■「対面抱き」「おんぶ」の場合、首のすわらないお子様には使用できません。■使用月齢は目安として、寝かせ抱き式で生まれてから4ヶ月(6kg)、首がすわって(4ヶ月)から抱っこ式で24ヶ月(13kg)、おんぶ式で36ヶ月(15kg)までとお考えください。(個人差があります。)■授乳後30分以内、連続2時間以上のご使用はお子様のお腹を圧迫する恐れがありますのでおやめください。■5Gマークとは製品の不具合によって発生した人身事故に対する補償制度のことです。

○ ご使用中の注意

■お子様を支えるよう必ず手を添えてください。■走ったり、前かがみ等無理な姿勢は絶対にしないでください。■お子様の気道をふさぐことのないよう、お子様の状態に注意しながらご使用ください。■自転車、バイク、ランコ等の乗り物に乗ったり、両手の自由を奪われるような動作は絶対にしないでください。■フードを収納するポケットに硬いものや鋭利なものを入れないでください。お子様の身体に思わぬ負担をかけたリケガにつながる恐れがあります。■各部のバックルや調節具は正しく調節し、固定箇所を確実に留めてください。お子様が落下する恐れがあります。

○ 着脱時の注意

■寝かせ抱きの際は必ず寝かせ抱きシートを使用し、安全ベルトバックルと、寝かせ抱きシート固定ホックで本体に確実に固定してください。■ショルダーベルトが肩から外れやすくなりますので、必ずブリッジベルトを留めてください。■セーフティーベルトは安全のため必ずしっかりとお子様の体型にあわせて留めてください。■製品の着脱は必ず安全な場所で、座った状態(低い体勢)で行ってください。また、介添えていただくより安全です。

○ おやめください

■ベルト先端の三つ折りは、ほどいたり切り落としたりしないでください。■バックル等の部品が破損したり、生地や糸にほつれ、やぶれ、傷等が生じた場合にはケガや誤飲の恐れがありますので絶対に使用しないでください。

○ ご注意ください

■バックル等の部品に指や手を挟まないようご注意ください。■ご使用中はお子様の頭で前方や足下の視界が妨げられないようご注意ください。■この製品は長いベルトを使用している為、誤ってベルトが巻きつくなど窒息の恐れがありますので、お子様が引っ張ったり、振り回すなどしないよう十分にご注意ください。■ご使用後はお子様の手の届かないところに保管してください。

○ お手入れ方法

■水またはぬるま湯で押し洗いでください。■漂白剤、乾燥機等のご使用はおやめください。■蛍光剤入りの洗剤は移染の恐れがありますので使用しないでください。■色落ちすることがありますので、他のものとは別に洗ってください。■現在の染色技術では、汗や摩擦による多少の脱色や移染は避けられませんのであらかじめご了承ください。特に、濃色の場合は十分にご注意ください。

○ 素材

寝かせ抱きシート: ポリエステル 100%
本体: 表/ポリエステル 100%、裏/ポリエステル 100%

材質・部材は十分に選別しておりますが、経時劣化は避けられません。使用頻度にもよりますが、お使い始めから約3年を耐用年数としてお考えください。取扱説明書または第三者にゆずったり、貸したりしないでください。また、取扱説明書や注意事項を踏まえずに使用された場合には賠償責任保険が適用されない事もありますのであらかじめご注意ください。

●予告なしに多少の仕様が変わる事があります。●製品には万全を期しておりますが、万一異常が認められましたら直接販売店、または下記にご連絡ください。

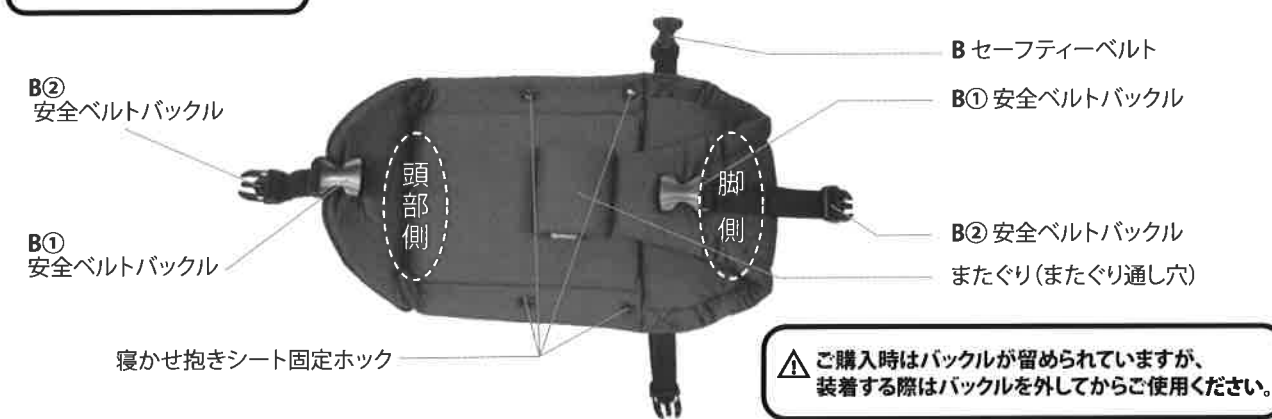
www.eightex.co.jp
日本エイテックス株式会社
〒102-0082 東京都千代田区一番町15-8
TEL 03-3264-1011



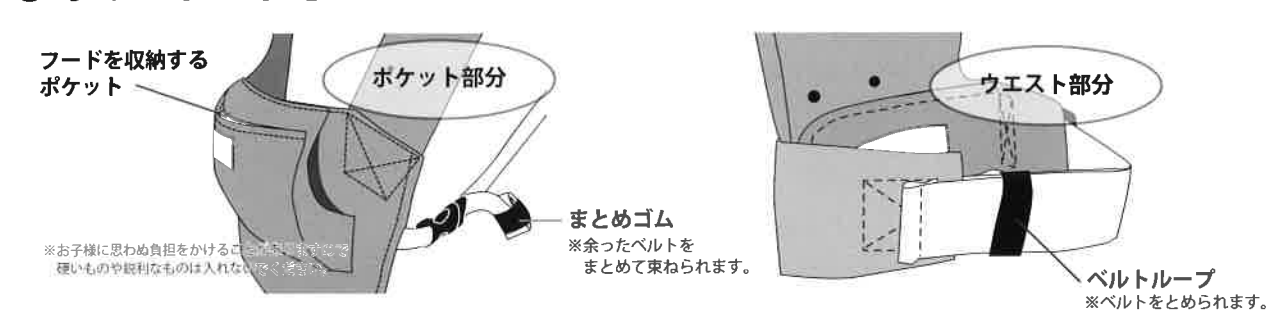
○ 各部の名称



○ B: 寝かせ抱きシート



○ ポケット・まとめゴム・ベルトループ



寝かせ抱き

<生まれてすぐ～4ヶ月まで>

⚠️ 必ず寝かせ抱きシートを使用してください。

1. A (本体) に B (寝かせ抱きシート) をセットします。

- ・ソファやテーブルなどに A の内側を上に向けて置きます。
- ・B の頭部の向きを決め、A の上に置き、A の 2 つのホックと B の手前 2 つのホックを留めます。

※A セーフティーベルトは寝かせ抱きでは使用しません。留めた状態で B をのせます。

※B には 4 つのホックがありますが、2 つのみ使用します。

※B の頭部の向きは左右どちらでもご使用できます。

2. ショルダーベルトを固定します。

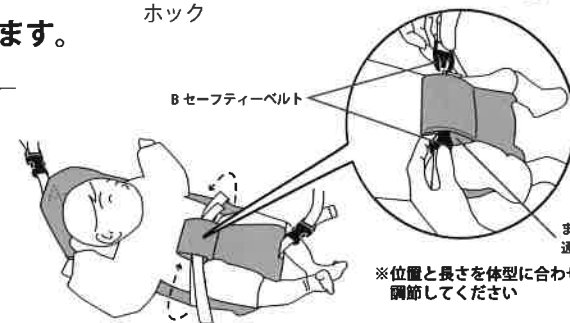
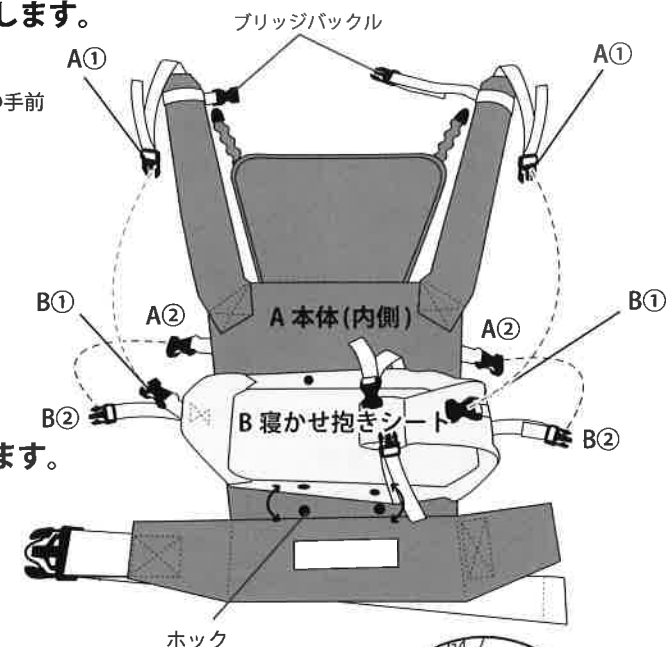
- ・左右 2 箇所にある A①と B①のバックルを留めます。

3. A (本体) と B (寝かせ抱きシート) を固定します。

- ・左右 2 箇所にある A②と B②のバックルを留めます。

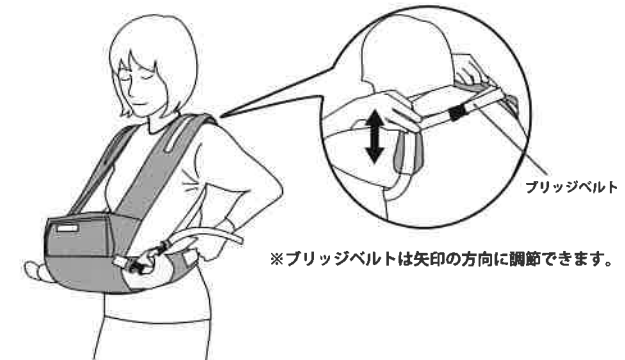
4. お子様を B (寝かせ抱きシート) の上に寝かせます。

- ・B の上にお子様をあお向けに寝かせ、またぐり通し穴に B セーフティーベルトを通して留めます。
- ・お子様の体型に合わせて B セーフティーベルトの長さを調節してください。



5. 保護者が装着します。

- ・ウエストベルトを留め、長さを調節します。
- ※警告注意ネームが腹部に当たるように装着してください。
- ・A のブリッジベルトバックルを留めます。
- ・ショルダーベルトに両腕を通し、くぐります。



6. フードをつけて赤ちゃんをガード。

- ・A のポケットから出ているフードは、お子様を日差しや外気から守ります。
- ・先端のクリップでショルダーベルトに留めるだけでOK。

